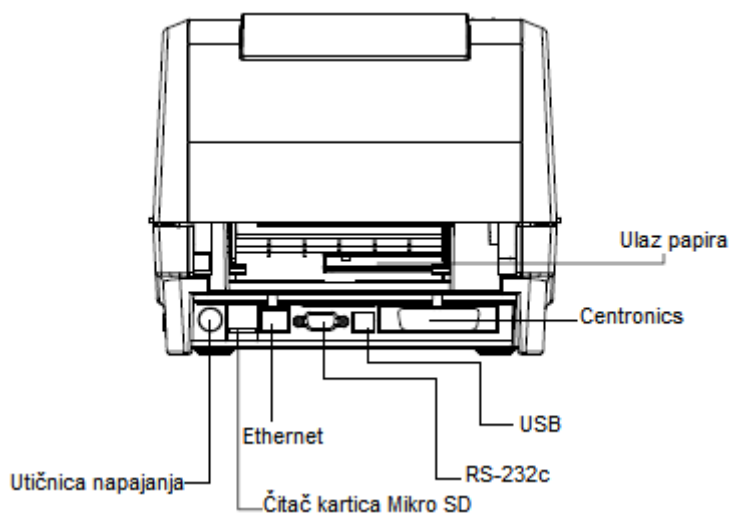
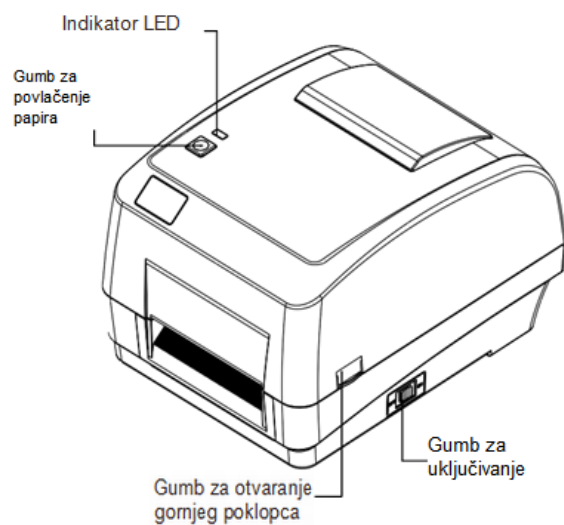


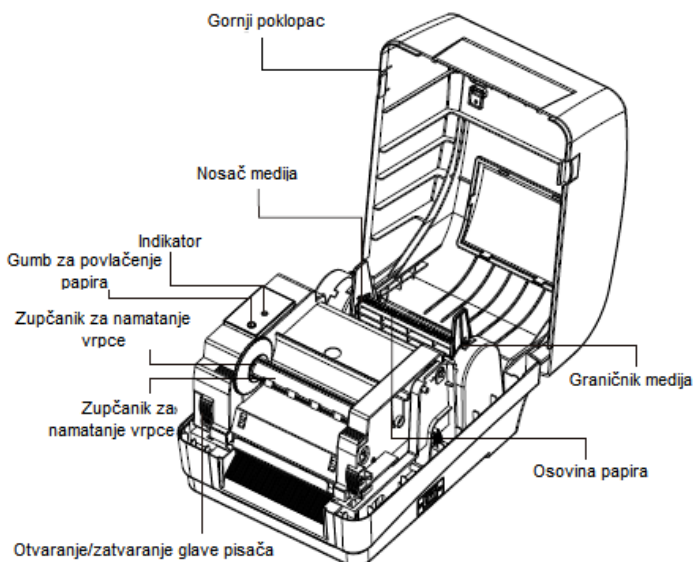
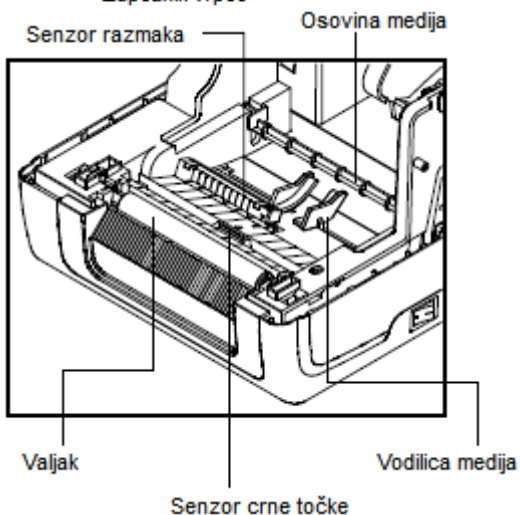
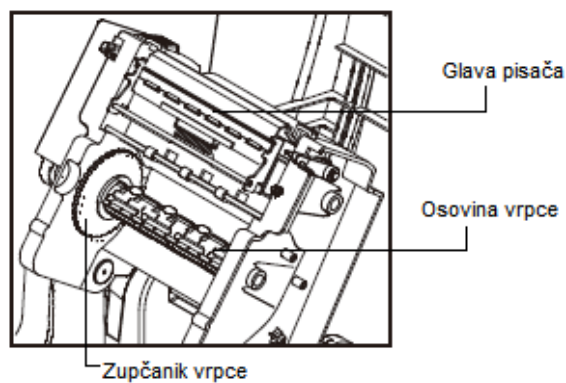
MicroPOS LK-B420T Kratki priručnik za instalaciju

Dijelovi pisača

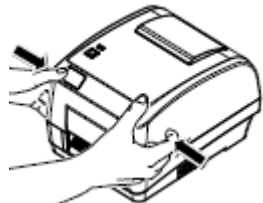

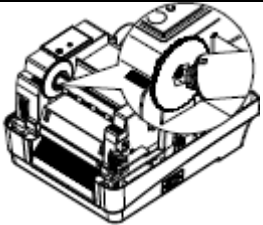
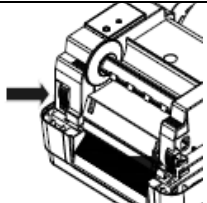

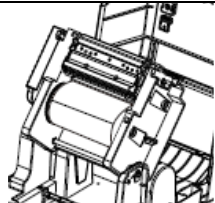
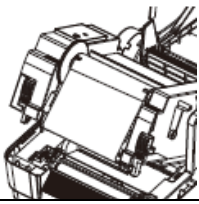
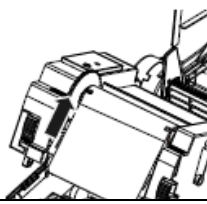
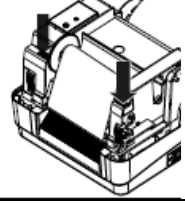


Napomena:

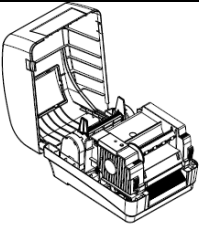
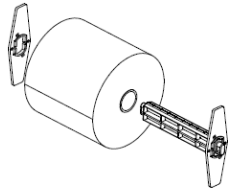
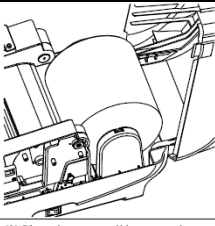
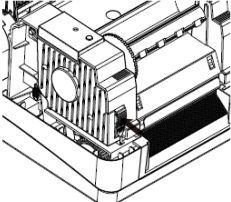
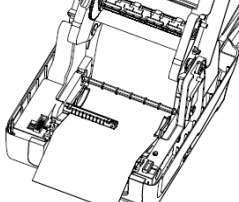
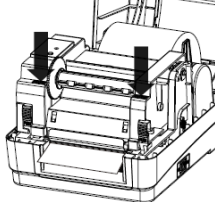
Sučelje pisača može se razlikovati od prikazanog. Ovisi o izabranom sučelju.



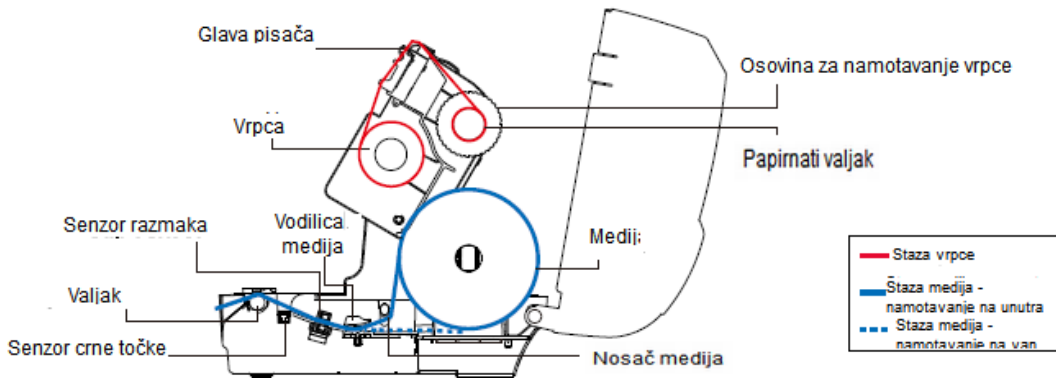
Ugradnja vrpce

		
(1) Otvorite gornji poklopac - pritisnite gumb na objema stranama. Zatim podignite gornji poklopac do kraja.	(2) Navucite papirnati valjak za vrpcu na osovinu vrpce.	(3) Poravnajte ureze na lijevoj strani i umetnite u utore.
		
(4) Pritisnite gumb za otvaranje glave pisača.	(5) Stavite papirnati valjak za vrpcu na osovinu.	(6) Poravnajte ureze na lijevoj strani i stavite u utore.
		
(7) Prebacite preko glave pisača i zalijepite vrpcu na papirnati valjak za namotavanje vrpce i stavite valjak na osovinu.	(8) Okrećite zupčanik za namotavanje vrpce dok se plastični početni dio vrpce ne namota, a crni dio vrpce ne prekrije glavu pisača.	(9) Pritisnite nadolje da zatvorite glavu pisača u smjeru strelice na slici. Za kvalitetan ispis, provjerite je li glava pisača potpuno zatvorena.

Stavljanje papira

		
(1) Otvorite gornji poklopac pisača - povucite jezičce na objema stranama prema prednjoj strani pisača, a zatim podignite poklopac do kraja.	(2) Stavite kolut papira na sredinu osovine i učvrstite.	(3) Stavite kolut papira između držača papira. (Za papir širine 4 inča ne morate koristiti jezičce za učvršćivanje.)
		
(4) Pritisnite gumb kako biste otvorili glavu pisača.	(5) Stavite papir tako da strana na kojoj se ispisuje bude okrenuta nagore, provucite kroz senzor medija i postavite vodeći kraj naljepnice na valjak. Pomaknite vodilice ovisno o širini naljepnice - okrećite gumb za podešavanje.	(6) Zatvorite glavu pisača - pritisnite u smjeru strelice na slici. Za najbolju kvalitetu, provjerite je li glava pisača sasvim zatvorena.
(7) Odredite postavke senzora medija i kalibrirajte izabrani senzor pomoću alata za dijagnostiku "Diagnostic tool". (Pokrenite stavku "Diagnostic tool" → označite stavku "Printer configuration" → Pritisnite stavku "Calibrate sensor" (Alat za dijagnostiku-Konfiguracija pisača-Kalibracija senzora). Detaljnije upute potražite u priručniku za dijagnostički alat.		

Instalacija vrpce i medija



Funkcije gumba

(1) Povlačenje naljepnica

Kada je pisač spreman, pritisnite gumb za povlačenje naljepnica na početak sljedeće naljepnice.

(2) Privremeno zaustavljanje posla ispisa

Dok pisač ispisuje, pritisnite ovaj gumb kako biste privremeno zaustavili ispis - indikator će treperiti plavim svjetlom. Za nastavka ispisa, ponovo pritisnite ovaj gumb.

Alat za dijagnostiku pisača

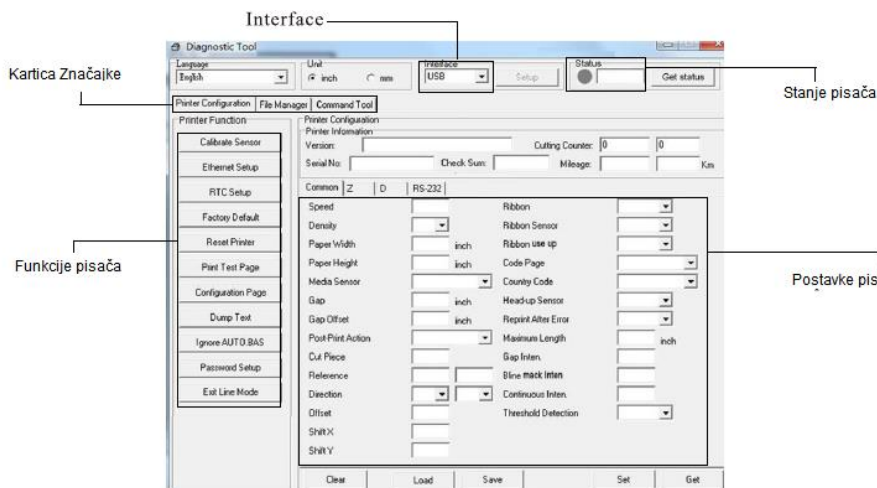
Alat za dijagnostiku omogućava pregled postavki i pregled stanja pisača, promjenu postavki pisača, preuzimanje grafike, fontova, internog programa, stvaranje fontova bitmap te slanje dodatnih naredbi pisaču. Ovim alatom možete pogledati stanje pisača i postavki te otkriti greške.

Pokretanje alata za dijagnostiku.

(1) Dvaput pritisnite ikonu Diagnostic Tool



(2) Alat ima četiri funkcije:



(3) Funkcije u skupini Printer Function Group:

	Funkcija	Opis
Calibrate Sensor	Kalibracija senzora	Kalibracija senzora navedenih u polju senzora medija
Ethernet Setup	Postavke Ethernet	Postavke adrese IP, maske mreže, gateway za Ethernet
RTC Setup	Postavke sata	Sinkronizacija sata s računalom
Factory Default	Zadane postavke	Inicijalizacija pisača i vraćanje tvorničkih postavki
Reset Printer	Reset pisača	Resetiranje pisača
Print Test Page	Ispis probne stranice	Ispis probne stranice
Configuration Page	Stranica za konfiguraciju	Stranica za konfiguraciju
Dump Text	Ispis memorije	Pokretanje ispisa memorije
Ignore AUTO.BAS	Zanemari AUTO, BAS	Zanemari preuzimanje programa AUTO, BAS
Password Setup	Postavka lozinke	Postavka lozinke za dijagnostički alat
Exit Line Mode	Prekid načina Line	Prekid načina Line

* Detaljne informacije o pisaču i značajkama potražite u Priručniku za korisnika na CDu.

** Specifikacije, pribor, dijelovi i programi podložni su izmjenama bez najave.